

# MISTURADORES LINHA V



**SILTOMAC**  
MÁQUINAS PARA PECUÁRIA



## BENEFÍCIOS DURANTE O CARREGAMENTO

### ECONOMIA DE COMBUSTÍVEL

Ao carregar feno solto ou material fibroso não compactado, é possível manter o trator ou caminhão desligado, reduzindo o consumo de combustível em até 40 a 60%, já que o tempo de carga costuma ser maior que o de mistura.

**Atenção:** em cargas com fardos de feno ou grandes volumes de fibra longa, o equipamento deve permanecer ligado para garantir a trituração adequada e proteger os sistemas do misturador.

### CARREGAMENTO POR AMBOS OS LADOS

Os Misturadores da Linha V da Siltomac permitem o carregamento por ambos os lados, facilitando a operação em diferentes cenários de manejo. A presença do arco limitador superior, quando instalado, contribui para conter o volume de feno durante o transporte, mas não compromete a acessibilidade lateral ao compartimento de carga.

### INTERVALOS PROLONGADOS ENTRE MANUTENÇÕES PREVENTIVAS

Acionar o equipamento apenas nas fases necessárias — mistura e fornecimento da ração — reduz o desgaste dos componentes e estende os intervalos entre manutenções preventivas. Mesmo em operações com fardos de feno, que requerem o acionamento desde o carregamento, o sistema da Linha V garante desempenho robusto e confiável.

### AUMENTO DA VIDA ÚTIL DO EQUIPAMENTO

Boas práticas operacionais — como respeitar os tipos de material indicados para a Linha V e otimizar os momentos de acionamento — ajudam a prolongar a vida útil tanto do misturador quanto do trator ou caminhão. É uma estratégia inteligente para quem busca desempenho e durabilidade no dia a dia da pecuária.

## BENEFÍCIOS DURANTE A MISTURA

### EFICIÊNCIA NO MOVIMENTO DE MISTURA

O sistema de rotores verticais promove um movimento harmonioso e equilibrado, aumentando a vida útil do equipamento. Equipado com facas trituradoras, repica e tritura o material durante a mistura, contribuindo para a uniformização do tamanho das partículas.

### MISTURA RÁPIDA E UNIFORME

Os rotores com facas trituradoras processam o material com eficiência, promovendo uma mistura rápida e uniforme no cocho.

### TEMPO DE MISTURA

O tempo de mistura deve ser contado somente após o carregamento completo do equipamento. Sempre que o material permitir, como no caso de feno solto, o misturador e o trator/ caminhão podem permanecer desligados durante o carregamento, gerando economia de combustível.

**Importante:** em carregamentos com fardos

de feno, o acionamento do equipamento deve ocorrer também durante o carregamento, garantindo a trituração adequada do material.

### DEPENDÊNCIA DO TEMPO DE MISTURA

O tempo de mistura é influenciado pela composição específica da ração e pela carga do equipamento.

### ESTUDOS RECENTES

Foram conduzidos estudos recentes para avaliar o tempo de mistura em diferentes condições. Os resultados desses estudos indicam que, para a maioria das composições de ração e utilizando a capacidade máxima de carga ou volumétrica, o tempo de mistura é surpreendentemente rápido.

### RESULTADOS OBSERVADOS

Com capacidade de carga ou volumétrica máxima, obteve-se uma ração uniforme em um intervalo de tempo impressionante, situado entre **6 a 8 minutos**.

## BENEFÍCIOS DURANTE O DESCARREGAMENTO

### ACIONAMENTO HIDRÁULICO

Todos os componentes responsáveis pela descarga — como comporta dosadora, bica direcionadora e esteira de descarga (quando presente) — contam com acionamento hidráulico, facilitando a operação e garantindo mais conforto e controle ao operador.

### MÉTODO DE FORNECIMENTO - TRACIONADOS

- Descarga feita por meio de comporta dosadora e esteira de borracha bidirecional, proporcionando agilidade e versatilidade no fornecimento em diferentes lados do cocho.



### MÉTODO DE FORNECIMENTO - ACOPLADOS

- Descarga feita por meio de comporta dosadora e bica direcionadora, garantindo precisão no direcionamento da ração.



## FACILIDADE OPERACIONAL (VERSÃO ACOPLADA)



### CENTRAL DE CONTROLE

#### MONITOR DE IMAGEM

Os misturadores tem como opcional um monitor de 19" com acesso a imagens de três câmeras estrategicamente posicionadas, proporcionando ao operador uma visão detalhada do interior e do entorno do equipamento. Essa integração resulta em aprimoramento da segurança e precisão operacional.

#### JOYSTICK

Facilidade para acionamento do movimento da bica e da comporta dosadora.

#### CONTROLE DE VELOCIDADES DOS ROTORES

O Sistema de Transmissão Inteligente possibilita a alteração da rotação dos rotores de mistura, permitindo que o operador acione o potenciômetro a qualquer momento.

### VANTAGENS DE UTILIZAR CAMINHÃO COM ENTRE EIXO CURTO

- Facilidade para manobras;
- Menor custo para aquisição do caminhão;
- Para preservar a garantia do fabricante do caminhão para nossos clientes, a Siltomac desenvolveu uma estrutura de sobrecassi. Esse componente permite o acoplamento do misturador ao caminhão sem a necessidade de perfurações no chassi, eliminando assim o risco de perda da garantia do fabricante do caminhão.

# DESIGN INOVADOR DO COMPARTIMENTO DE CARGA

## COMPATIBILIDADE COM RODOVIAS E PEDÁGIOS

As dimensões do misturador são projetadas para permitir o tráfego fácil em rodovias e pedágios, eliminando a necessidade de batedores ou transporte especial.

## RELAÇÃO OTIMIZADA ENTRE CAPACIDADE VOLUMÉTRICA E DE CARGA

O dimensionamento cuidadoso do compartimento de carga busca oferecer a melhor relação entre a capacidade volumétrica (m<sup>3</sup>) e a capacidade de carga (ton), otimizando a eficiência do equipamento.

## EQUILÍBRIO DE CARGAS E ESFORÇOS

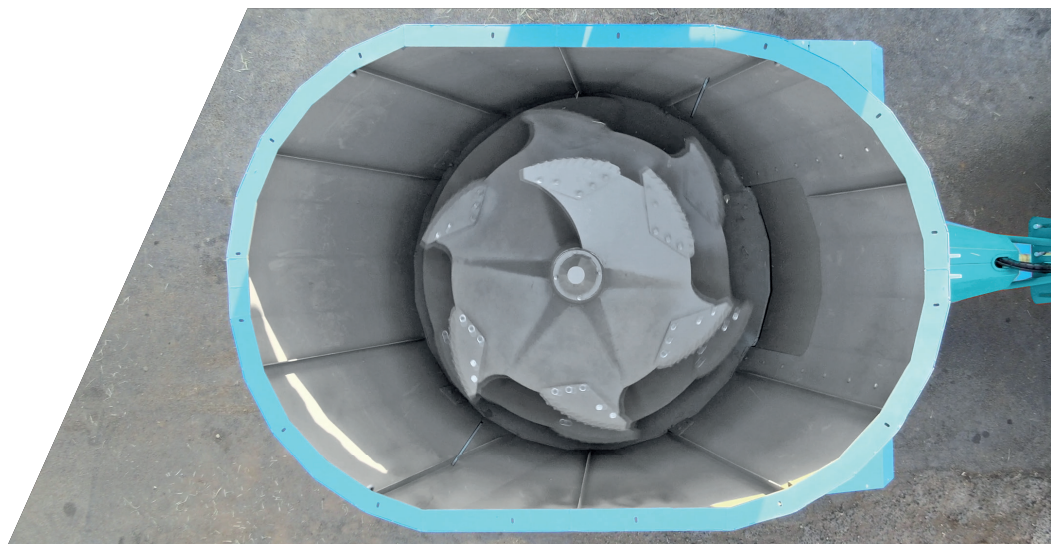
A simetria das roscas de mistura contribui para o equilíbrio de cargas e esforços, evitando desgaste prematuro nos mecanismos do misturador e do trator/caminhão.

## ESTABILIDADE E PREVENÇÃO DE RISCOS DE CAPOTAGEM

O design simétrico e a posição adequada do centro de gravidade proporcionam estabilidade ao equipamento, minimizando os riscos de capotagem durante a operação.

## CONSTRUÍDO PARCIALMENTE EM INOX

O aço inox confere maior durabilidade ao equipamento, em função da sua maior resistência à corrosão e ao desgaste.

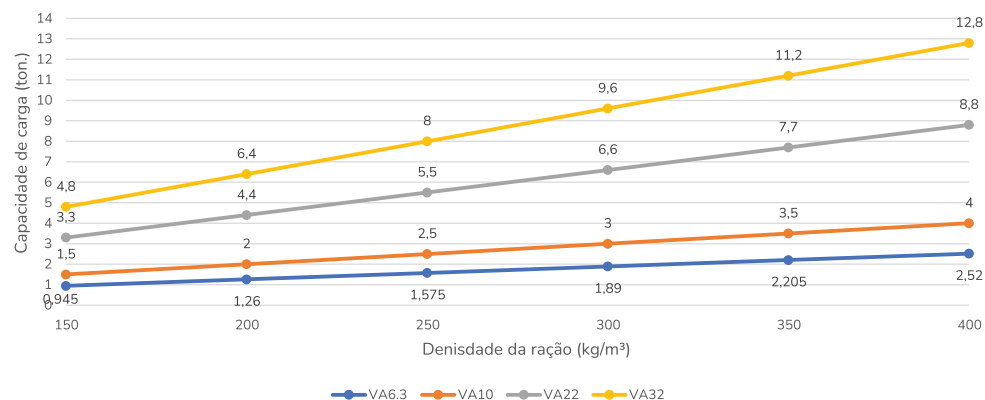


Interior do compartimento de carga dos modelos VA6.3 e VA10.



Interior do compartimento de carga dos modelos VA22 e VA32

## CAPACIDADE VOLUMÉTRICA VS. CAPACIDADE DE CARGA



## O QUE REALMENTE IMPORTA?

### RAÇÃO VOLUMOSA

Para rações com predominância de material volumoso (densidade 150 kg/m³), a capacidade volumétrica é o que mais importa. A Siltomac informa esse dado em m³, considerando apenas o volume útil - ou seja, o espaço realmente disponível para a ração.

### RAÇÃO FARELADA

Para rações compostas principalmente por farelos (densidade acima de 375 kg/m³), a capacidade de carga, medida em toneladas (ton.), é o fator determinante.

## TIPOS DE MISTURA

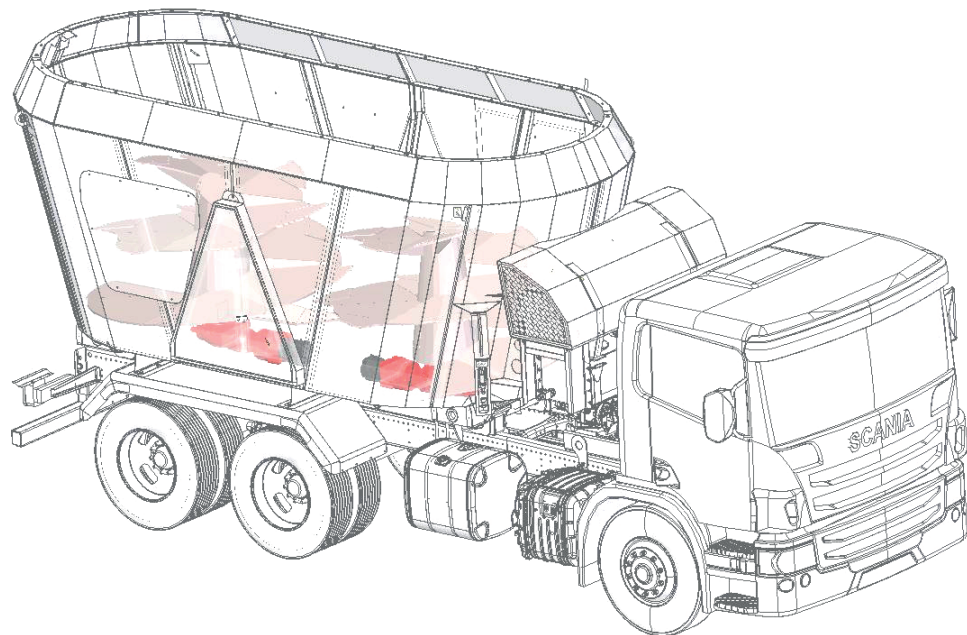
TIPO DE RAÇÃO	COMPOSIÇÃO DA RAÇÃO	LINHA V
RAÇÃO FARELADA	-	✘
RAÇÃO TOTAL	100% fibras até 2,5 cm	✔
RAÇÃO TOTAL	85% fibras até 2,5cm 15% fibras até 5cm	✔
RAÇÃO TOTAL	100% fibras maior que 4 cm	✔

## ESPECIFICAÇÕES TÉCNICAS

MODELO	VA6.3	VA10	VA22	VA32
Tipo de Transmissão	Redutor Planetário			
Capacidade de carga (ton.)	2.52	4	8.8	12.8
Capacidade volumétrica (m³)	6.3	10	22	32
Potência do trator/caminhão (hp)	75	90	260	280
Tipo de Rodeiro	1 eixo/2 rodas	1 eixo/4 rodas	Truck	
Pneu	10.5/80x18	7.50-16	Repto	
Comprimento máquina (m)	4,5	5	5,95	7,19
Largura (m)	2,5	2,5	2,75	2,98
Altura total (m)	2,5	2,5	3,36	3,71
Peso do equipamento (kg)	3.200	4.500	6.800	9.500
Compartimento de Carga em Inox	Parcial			
Solumac - Balança Sem Fio	Item de Série			
Repetidor de Peso Sem Fio	Opcional			
Kit Multimídia - 1 Câmera	-	Ítem de Série		
Kit Multimídia - 3 Câmeras	-	Opcional		

# SISTEMA DE TRANSMISSÃO LINHA V

Os Misturadores da Linha V utilizam um sistema de transmissão por meio de redutor planetário, garantindo alta resistência, desempenho confiável e manutenção simplificada.



## Misturadores Acoplados

Transmissão por redutor planetário (cardan conectado ao caminhão)

## ROBUSTEZ E DURABILIDADE

O sistema mecânico suporta trabalho intenso, oferecendo longa vida útil e operação estável, mesmo em condições severas.

## EFICIÊNCIA NA TRANSFERÊNCIA DE POTÊNCIA

A transmissão direta mantém potência constante, garantindo mistura uniforme e eficiência com diferentes tipos de ração.

## MANUTENÇÃO SIMPLES E ECONÔMICA

A ausência de correntes reduz inspeções diárias, exigindo apenas trocas periódicas de óleo. A manutenção é fácil e de baixo custo, sem necessidade de equipamentos especializados.

## OPERAÇÃO SEGURA E CONFIÁVEL

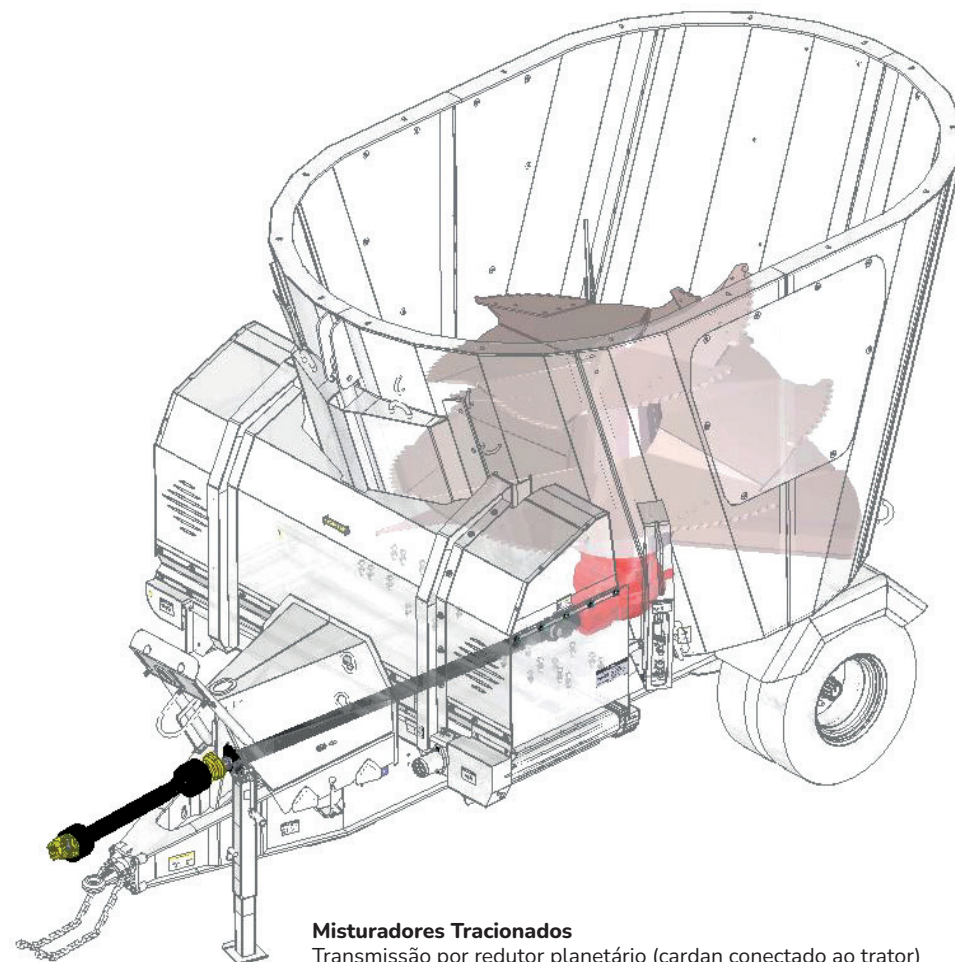
A simplicidade do sistema elimina falhas complexas, proporcionando maior segurança e confiabilidade ao pecuarista.

## COMPONENTES SUPERDIMENSIONADOS

Redutores planetários e motores hidráulicos garantem maior resistência e reduzem falhas inesperadas.

## SEGURANÇA AMBIENTAL

Reservatórios blindados evitam vazamentos, eliminando riscos ao operador e ao meio ambiente.



## Misturadores Tracionados

Transmissão por redutor planetário (cardan conectado ao trator)

\*A Siltomac não utiliza transmissão por banho de óleo em nenhum equipamento do seu portfólio, por acreditar no grande potencial de risco que isso representa tanto ao operador quanto ao meio-ambiente.

# INOVAÇÕES EM TECNOLOGIA

## SOLUMAC

Única balança sem fio e inteligente do mercado, criada e patenteada pela Siltomac.



A SOLUMAC é verdadeiramente uma **inovação tecnológica** que está transformando a rotina da pecuária moderna.

### PORTABILIDADE

- Permite que o operador leve-a consigo quando for carregar o misturador. Assim, ele acompanha com precisão o peso dos componentes da ração a serem carregados.
- Sua portabilidade é um destaque, eliminando a necessidade de painéis repetidores e fios, permitindo seu uso em longas distâncias.

- Realiza a transferência de dados via Wi-Fi (sem fio) em tempo real e é totalmente integrável com softwares de gerenciamento de rebanho.

### FUNÇÃO COPILOTO

- Fornece instruções por voz tornando a operação mais fácil e interativa.
- Totalmente em Português (Brasil)



### CONTROLE TOTAL DA NUTRIÇÃO

- Os relatórios de carga e descarga são visualizados diretamente na SOLUMAC ou no computador.
- Otimiza os processos de manejo da nutrição animal, reduzindo custos e aumentando resultados.

- Possibilita a programação de dietas específicas para cada cocho, oferecendo controle total sobre a nutrição animal.
- Software próprio de gestão fornecido gratuitamente, além da possibilidade de integração com outros softwares.



### FUNÇÃO NOTA DE COCHO

- O operador digita as Notas de Cocho na própria SOLUMAC.
- Após a autorização do usuário, o sistema faz a correção do peso a ser descarregado no cocho.





## GARANTIA

A garantia oferecida pela Siltomac demonstra um **compromisso sólido com a qualidade de seus produtos** e a **satisfação do cliente**. Aqui estão os principais pontos relacionados à garantia e aos preços de substituição de componentes:

### DURAÇÃO

A garantia oferecida é de 1 ano.

### ABRANGÊNCIA

A garantia cobre defeitos de fabricação nos componentes do sistema de transmissão, além das células de carga do sistema de pesagem.

Os Misturadores de Ração da Siltomac estão em operação nos principais confinamentos do país.

Os ganhos operacionais e redução de custo da operação diária são notados por unanimidade pelos nossos clientes.

### Exclusões de Garantia

Não estão passíveis de garantia os danos causados por práticas operacionais indevidas, que não estejam de acordo com o manual do operador.

O acesso à garantia requer que as revisões preventivas estejam em dia e devidamente comprovadas.

## PÓS-VENDAS

### O CLIENTE NO CENTRO DE TUDO

A satisfação e confiança dos nossos clientes pecuaristas são nosso maior diferencial. Pensando nisso, o setor de pós-vendas fixou o preço de substituição dos principais componentes do equipamento.

Entre em contato com nossa equipe de Pós-Vendas e saiba mais.

## SILTOMAC BI-CAMPEÃ DO PRÊMIO GERDAU



### RECONHECIMENTO DA EXCELÊNCIA

Em 2023, o Misturador de Ração Acoplado 25.7RR da Siltomac foi vencedor do “Prêmio Gerdau Melhores da Terra” na Expointer em Esteio, Rio Grande do Sul, destacando-se na categoria “Novidade Expointer Agricultura de Escala”. Esta é a segunda vez que a Siltomac recebe esse prestigiado prêmio, a primeira foi em 2006.

### A GRANDEZA DA CONQUISTA

O “Prêmio Gerdau Melhores da Terra” é um marco no mundo do agronegócio brasileiro, reconhecendo soluções inovadoras que impulsionam o setor. A premiação ocorre a cada dois anos, durante a Expointer e a Agrishow, as duas maiores feiras agropecuárias do país. Para a escolha dos vencedores, uma comissão julgadora composta por professores e pesquisadores de renomadas universidades e instituições de pesquisa agrônômica do Brasil e da Argentina avalia os produtos desenvolvidos pela indústria de máquinas agrícolas.

### TECNOLOGIA E COMPROMISSO COM O CLIENTE

A Siltomac não é apenas uma pioneira na indústria de máquinas para pecuária, mas também é uma empresa que valoriza a tecnologia e o compromisso com seus clientes. A empresa investe constantemente em pesquisa e desenvolvimento, o que a levou a vencer o Prêmio Gerdau Melhores da Terra pela segunda vez.

### UM COMPROMISSO COM A PECUÁRIA

A vitória do Misturador de Ração Acoplado 25.7 RR na Expointer e no Prêmio Gerdau Melhores da Terra é mais do que uma conquista para a Siltomac. É um marco para a pecuária brasileira, um testemunho do compromisso com a inovação e a sustentabilidade, e uma prova de que a visão tecnológica da empresa está no caminho certo. Com uma tradição sólida, produtos de qualidade, e uma abordagem orientada para o futuro, a Siltomac continua a ser uma referência no setor de equipamentos para pecuária.



## **TAMBÉM SOMOS PECUARISTAS**

A Siltomac nasceu há mais de 50 anos em São Carlos, do desejo genuíno de uma família que não apenas fabricava máquinas para a pecuária — mas vivia a pecuária.

Esse compromisso foi além das máquinas. Investimos em nossas próprias unidades, construindo uma cadeia produtiva completa: da terra à mesa, da pastagem ao produto final. Desenvolvemos nossa própria marca de carne — porque acreditamos que entender o campo por dentro é o que nos permite criar soluções que realmente fazem diferença no dia a dia do produtor.

Hoje, a Siltomac opera em 8 unidades industriais, em quase 100 mil m<sup>2</sup> de área construída, e leva tecnologia para pecuaristas em diversos países. Uma história construída com tradição, inovação e muito respeito pelo agro.



[comercial@siltomac.com.br](mailto:comercial@siltomac.com.br)



(16) 99654.2068



(16) 3363.9999



**SILTOMAC**  
MÁQUINAS PARA PECUÁRIA

O BRAÇO FORTE DO PECUARISTA

 siltomac